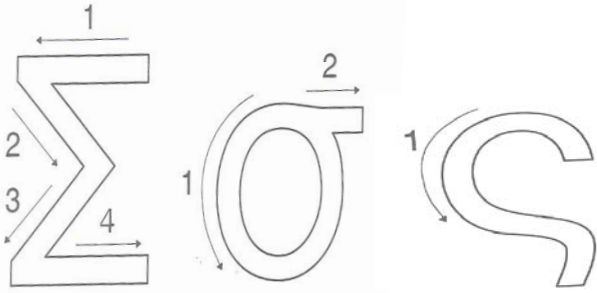


Όνομα:.....




σαλιγκάρι

1. Βρίσκω και κυκλώνω το Σ σ ς

Σ α σ τα π ς ι ρ Ζ ς σ υ ο μ Σ Μ δ ς σ Η κ Λ Π ς σ Σ ζ Ζ σ

Σήμερα κασετίνα σαλάτα Τάσος μήπως Σούλης σαλιγκάρι σπίτι
μπισκότο υπολογιστής σκεπή σχολείο Σταμάτης κύριος δασκάλα

2. Φτιάχνω συλλαβές με το Σ σ



Σ σ

| | | | |
|---|---|-------|-------|
| α | → | _____ | _____ |
| ο | → | _____ | _____ |
| ε | → | _____ | _____ |
| τ | → | _____ | _____ |

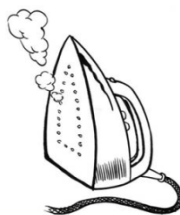
3. Γράφω τις συλλαβές που λείπουν



__λιγκάρι



__κολάτα



__δερο



__λινο



κα__τίνα